

AV-E12W

- Video-Gegensprechanlage
- Türklingel und Türöffner in einem Gerät
- Türöffnung mit ID-Karte oder Smartphone
- WLAN
- 2 Megapixel Kamera (Full HD)
- Dual Audio mit Anti-Echo-Funktion
- unterstützt SIP und ONVIF
- wetterfest IP65
- NDAA-konform

Akuvox
Open A Smart World

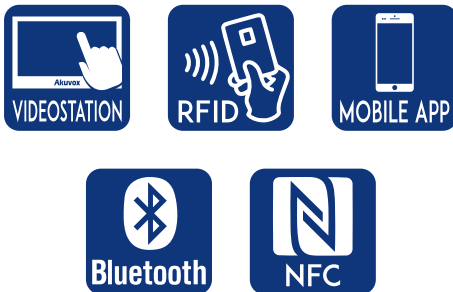


Produktbeschreibung



AV-E12W ist eine SIP-Video-Türsprechanlage mit einer Taste für alle Arten von Haustüren, egal ob für Gewerbe, Familienhäuser oder Wohnungen. Trotz des schlanken Gehäuses bietet sie viele hochmoderne Funktionen wie den mobilen Zugriff und eine drahtlose Kommunikation über WLAN.

Flexible Türöffnung



Türöffnung auch ohne Schlüssel per:

- Videostation (optionales Zubehör)
- Kartenleser
- Bluetooth
- Mobile-App

High Definition



Videobilder in High Definition Auflösung:
1920x1080 Bildpunkte mit 30 Bildern pro Sekunde

Kompatibilität



Die integrierte Kamera unterstützt ONVIF. So können Sie die Türsprechanlage auch in Videoüberwachungs-Systeme integrieren.

SiP



Über SIP (Session Initiation Protocol) wird auch die Einbindung in eine IP-Telefonanlage unterstützt. Wenn zum Beispiel die Türklingel mit einem kompatiblen Telefon verbunden ist, kann beim Klingeln das Livebild der Kamera auf dem Telefon eingeblendet werden.

WLAN



Die Türsprechstelle kann kabellos über WLAN mit Ihrem Netzwerk verbunden werden.

Wetterfest



Das Gehäuse verfügt über den Schutzgrad IP65. So ist die Türsprechstelle gegen Feuchtigkeit und Staub geschützt und kann sowohl im Innen als auch im Außenbereich eingesetzt werden.

NDAA-konform

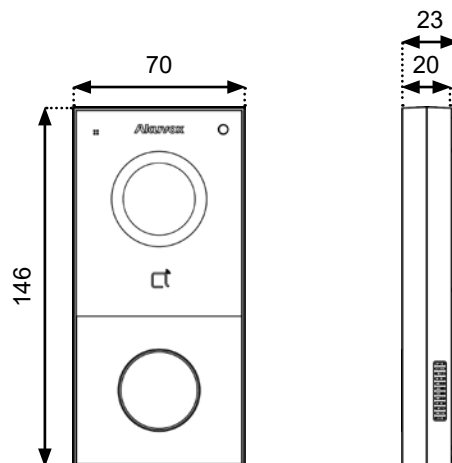


Dieses Produkt entspricht den Vorgaben des US-amerikanischen NDAA (National Defense Authorization Act). Der NDAA verbietet es US-Bundesbehörden und ihren Partnern, Videoüberwachungs- und Telekommunikationsgeräte sowie Chipsätze bestimmter chinesischer Unternehmen einzusetzen.

Diese Konformität kann bei der Zusammenarbeit mit Behörden aus den USA von zentraler Bedeutung sein. Auch in Deutschland halten sich viele Firmen an diese Vorgaben.

Abmessungen

Einheit: mm



Optionales Zubehör

 <p>Akuvox Open A Smart World</p> <p>AV-C313 Linux Videostation, 7 Zoll, 800x480</p>	 <p>Akuvox Open A Smart World</p> <p>AV-S562 Linux Videostation, 7 Zoll, 1024x600</p>	 <p>Akuvox Open A Smart World</p> <p>AV-S563 Android Videostation, 8 Zoll, 1280x800</p>	 <p>Akuvox Open A Smart World</p> <p>AV-S567 Android Videostation, 10.1 Zoll, 1280x800</p>	 <p>Akuvox Open A Smart World</p> <p>AV-IT885 Android Videostation, 10 Zoll, 1280x800</p>
---	--	--	---	--

Technische Daten

Allgemeine Daten	AV-E12W
Betriebssystem	Linux
Taste	1 Klingeltaste
Mikrofon	ja
Lautsprecher	ja
Türöffnung	Videostation (optionales Zubehör), Kartenleser (13.56MHz RFID), Bluetooth, Mobile-App
Video	
Bildsensor	1/2.7" CMOS Bildsensor
Auflösung maximal	1080x1920 mit 30 Bildern pro Sekunde
Auflösung wählbar	1080p, 720p, 4CIF, VGA, CIF (einstellbar)
Video-Codec	H.264
Lichtunterstützung	Weißlicht-LED
Lichtsensor	ja
Blickwinkel	123° (horizontal), 69° (vertikal)
Bildfunktionen	Automatischer Weißabgleich
Audio	
Audio-Codec	G.711a, G.711µ, G.722
DTMF	In-band, out-of-band DTMF (RFC2833), SIP Info
Anti-Echo-Funktion	ja
Voice Activation Detection	ja
Comfort Noise Generator	ja
Netzwerk	
Netzwerk-Protokolle	IPv4, HTTP, HTTPS, FTP, DNS, NTP, RTSP, RTP, TCP, UDP, ICMP, DHCP, ARP
SIP-Unterstützung	SIP v1 (RFC2543), SIP v2 (RFC3261)
ONVIF-Unterstützung	ja
WiFi / WLAN	IEEE802.11b/g/n, 2.4GHz
Anschlüsse	
Spannung	12V DC / PoE
Netzwerk	RJ45 (10/100 Mbps)
Alarmkontakte	1 Relais Ausgang, 1 Eingang
Kartenslot	microSD
Schnittstellen	Wiegand
Spannungsversorgung	
Eingangsspannung	12V DC (1A) / PoE
Stromverbrauch	
Sonstiges	
Gehäusematerial	Kunststoff
Umgebungs-Temperatur	Betrieb: -40 °C ~ +60 °C Lager: -40 °C ~ +70 °C
Umgebungs-Luftfeuchtigkeit	10 - 90% (nicht kondensierend)
Wetterschutz / Staubschutz	IP65
Zertifizierungen, Konformitäten	CE, FCC, NDAA konform
Abmessungen	70x146x23mm (BxHxT)
Gewicht	